



PIZZA OVEN

PO1B-G013 / PO1B-G113/ PO1B-G116/ PO1B-G016

EN . Instruction manual

DK . Betjeningsvejledning

NO . Bruksanvisning

FI . Käyttöohje

SE . Bruksanvisning

READ ALL INSTRUCTIONS BEFORE USING

EN

LES ALLE ANVISNINGER FØR BRUK

NO

LÄS IGENOM ALLA INSTRUKTIONER INNAN PRODUKTEN ANVÄNDS

SE

LÆS ALLE VEJLEDNINGER INDEN BRUG

DK

LUE OHJEET HUOLELLISESTI ENNEN KÄYTTÖÄ

FI

EN

CONTENTS

6	IMPORTANT SAFETY INSTRUCTIONS
10	PRODUCT OVERVIEW
11	ASSEMBLY
12	LEAK TESTING
12	USE
12	LIGHTING INSTRUCTIONS
12	PIZZA BAKING
13	CLEANING AND MAINTENANCE
14	TROUBLESHOOTING
16	GUARANTEE
17	SUPPORT AND SPARE PARTS
17	RECYCLABILITY

IMPORTANT SAFETY INSTRUCTIONS

- **WARNING:** To reduce the risk of fire, burn or other injury, read this safety manual carefully and completely before using this appliance.

INSTALLATION AND ASSEMBLY

EN

- Do not modify the appliance.
- This appliance is not intended to be installed in or on recreational vehicles and or boats.
- Check all gas supply fittings for leaks before each use. Do not use the appliance until all connections have been checked and do not leak.
- Do not smoke while leak testing. Never leak test with an open flame.

OPERATION

- For outdoor use only.
- Never leave the appliance unattended during pre-heating or use. If a fire should occur, keep away from the appliance and immediately call your fire department. Do not attempt to extinguish an oil or a grease fire with water.
- Failure to follow these instructions could result in fire, explosion or burn hazard which could cause property damage, personal injury or death.
- Use in well-ventilated location.
- If you smell gas:
 - Shut off gas to the appliance.

- Extinguish any open flame.
- If the odour continues, keep away from the appliance and immediately call your gas supplier or your fire department.
- Check for leaks as described in this manual.
- Keep the fuel supply hose away from any heated surfaces.
- The use of alcohol, prescription or non-prescription drugs may impair the consumers ability to properly assemble, move, store or safely operate the appliance.
- Keep children and pets away from the appliance at all times.
- Do not move the appliance when in use.
- This appliance is not intended for and should never be used as a heater.
- When lighting, keep your face and hands as far away from the appliance as possible.
- This appliance must be kept away from flammable materials during use.
- It is recommended that protective gloves (eg oven gloves) be used when handling particularly hot components.

EN

STORAGE AND/OR NON-USE

- Before cleaning, make sure the gas supply and control knob is in the OFF position and that the

burner and oven has cooled.

- Turn off the gas supply at the gas cylinder after use.
- Spiders and insects can nest inside the burner of the appliance and disrupt gas flow. Inspect the burner at least once a year.
- Do not store this appliance indoors unless the gas cylinder is disconnected.
- Do not store gas cylinder in a building, garage or any other enclosed area and keep out of reach of children at all times.
- If you have any questions concerning assembly or operation, consult your dealer or LPG Gas Company.
- When used on the ground always place the appliance and cylinder on flat level ground.
- Your barbecue can be used with gas cylinders between 5 kg and 15 kg. Follow the technical information as stated in the instruction manual and Check with your local gas supplier to have a suitable gas cylinder for your barbecue.
- **NOTE FOR CONSUMER:** Retain for future Reference

EN

CONNECTING THE GAS CYLINDER TO THE APPLIANCE

- This appliance is only suitable for use with low-pressure butane or propane gas or LPG mixtures, fitted with the appropriate low-pressure regulator via a flexible hose.
- The hose should be secured to the regulator and

the appliance with hose clips. Make sure the flexible hose could not come in contact with hot surface and avoid twisting.

- Use a suitable regulator that is certified to EN 16129:2013. Make sure the regulator and flexible hose comply with local code.
- Please consult your LPG dealer for information regarding a suitable regulator for the gas cylinder.
- Make sure the gas cylinder is lower than the gas connection/gas inlet
- Always place gas cylinder/bottle on a flat level surface DO NOT fix on trolley. Care should be taken so the gas hose and gas cylinder do not come in contact with hot surfaces or sharp edges, and should not pass under the barbecue

EN

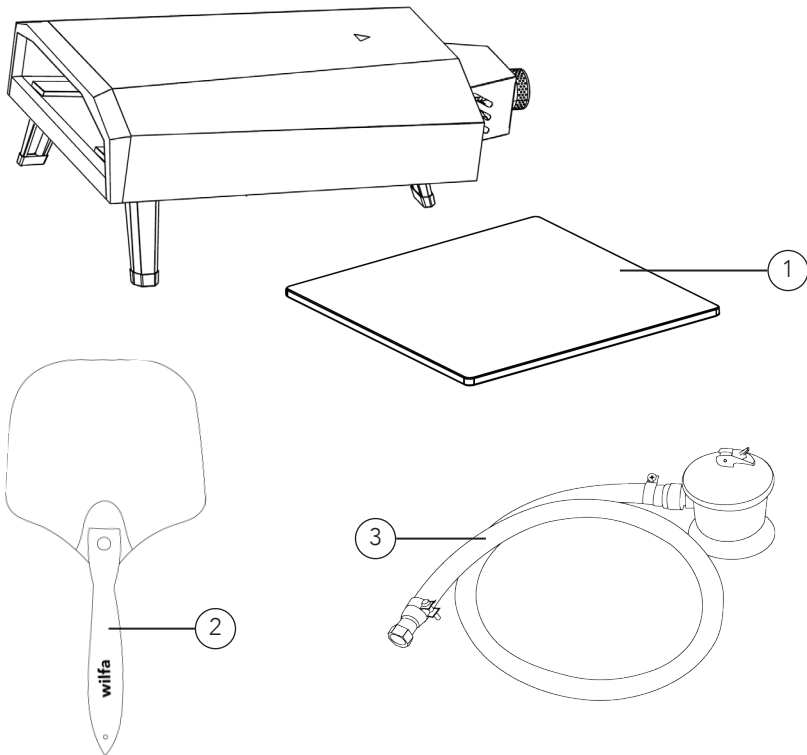
REGULATOR AND HOSE

- Use only regulators and hose approved for LP Gas at the above pressures. The life expectancy of the regulator is estimated as 2 years.
- The use of the wrong regulator or hose is unsafe; always check that you have the correct items before operating the barbecue.
- The hose used must conform to the relevant standard for the country of use. Worn or damaged hose must be replaced. Ensure that the hose is not obstructed, kinked, or in contact with any part of the barbecue other than at its connection.

EN

- For Flexible hose:
- Avoid twisting the flexible tube when the appliance is in use. The length of flexible hose
- shall not exceed 1.2m. The hose should certified according to applicable EN Standard and comply with local code.

PRODUCT OVERVIEW

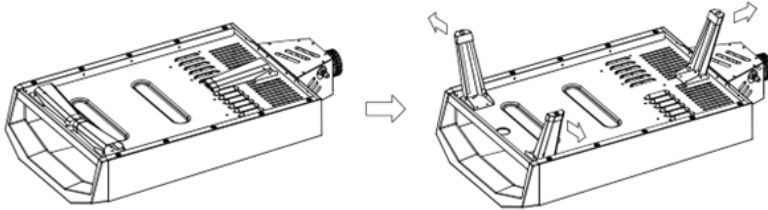


1. Pizza stone
2. Pizza peel (Not included in PO1B-G013 and PO1B-G016)
3. Gas hose and connector (Not included in PO1B-G013 and PO1B-G016)

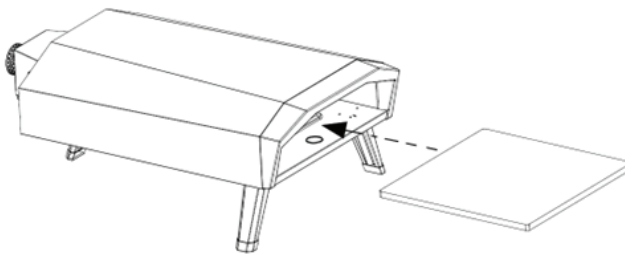
ASSEMBLY

NOTE: Make sure all the plastic protection is ripped off before assembling!

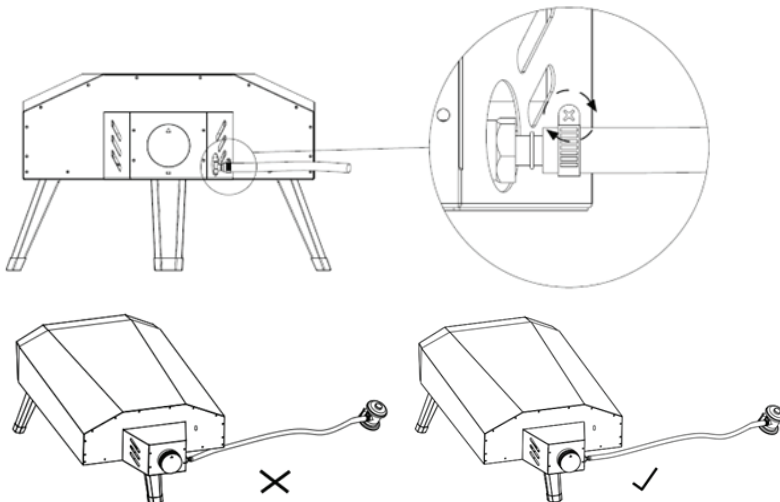
1. Unfold legs



2. Insert the pizza stone

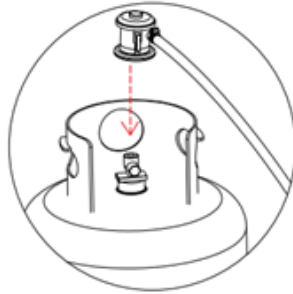


3. Connect the gas hose to your pizza oven



EN

4. Connect to gas tank



EN

LEAK TESTING

NB! Never check for leaks with an open flame. Do not smoke while leak testing. Before testing, make sure that all packing materials are removed from the appliance. Make a solution with one part liquid detergent and one part water. Use a spray bottle, a brush or a rag to apply the solution to the fittings.

1. Ensure the control valve is OFF
2. Make sure the gas hose is connected to the pizza oven, and turn the gas on.
3. Apply the solution to all the gas fittings. If bubbles appear, you have a leak.
4. If there is a leak, immediately turn the gas off. Tighten the fittings where the leak appeared.
5. Turn the gas back on and re-check.
6. Should the leak continue, turn the gas off and contact customer service.

USE

- Make sure the oven is placed on a safe and flat surface, and that the leak test has been successful.
- Remove all packaging material.

LIGHTING INSTRUCTIONS

1. Make sure the knob is in OFF position. Turn the gas valve over to open position.
2. Push in and slowly turn the knob anticlockwise until you hear a click, and the burner ignites.
3. If the burner does not light, turn it off and wait for 5 minutes before repeating.

PIZZA BAKING

1. Preheat your oven for *12-15 minutes (*15-18 minutes for the 16")
2. Place your pizza on the pizza peel, and slide it into the pizza oven.
3. Turn your pizza frequently to bake the pizza evenly.
4. NB! Watch your pizza closely, different toppings and dough will give different results.

TIP

Use full effect when preheating, and turn the heat down 10-20% under baking, or rotate the pizza more frequently for a better result. If the topping is finished before the pizza crust, turn the heat down, and the pizza stone will continue to bake the crust. If the pizza sticks to your pizza peel, use flour on the pizza peel to make it less sticky. Be aware that the flour could burn.

EN

CLEANING AND MAINTENANCE

Store the pizza oven out of direct sunlight. Store it indoors where it's possible to store for longer periods of time. The pizza oven should not be exposed to harsh weather conditions such as snow, heavy rain and strong wind.

Wait for the pizza oven to cool completely before moving it.

The outer shell may fade over time, this will not affect the performance.

- Do not use the pizza stone over open flame.
- Avoid extreme temperature changes to the stone. This can cause your pizza stone to crack.
 - Do not put frozen foods on the pizza stone.
 - Do not put a cold pizza stone into a hot oven.
 - Do not cool the pizza stone with cold water when the stone is hot.
- Handle the pizza stone carefully. It is fragile and can break if bumped or dropped.
- Do not use the pizza stone while it is wet. The moisture could cause cracking. Make sure the pizza stone is completely dry before use. You could dry it in an oven at 60°C for 2 hours.

TROUBLESHOOTING

Problem	Possible reasons	Solutions
Burner will not light	1. No gas flow	1. Check if the gas tank is empty.
	2. Coupling nut and regulator not fully connected.	2. Tighten the coupling nut until it stops. Tighten with hand only.
	3. Obstruction of gas flow.	3. Clear burner tube.
	4. Disengagement of burner to valve	4. Reengage burner and valve.
	5. Incorrect assembly	5. Check steps in assembly instructions
	6. Possible burner defect	6. Contact your supplier
Sudden drop in gas flow or low flame	Out of gas	1. Check for gas in propane tank. 2. Turn off the gas knob, wait 30 seconds and light oven. If the flames are still low, turn off gas control knob and propane tank valve. Disconnect the regulator. Reconnect regulator and leak test. Turn on the propane tank valve, wait 30 seconds and then light the oven.
Flames blow out.	1. High or gusting winds	1. Turn front of oven away from the wind.
	2. Low on gas	2. Refill gas tank
Flare-up	1. Grease build up	1. Clean oven
	2. Excessive fat in meat	2. Trim fats from meat before cooking.
	3. Excessive cooking temperature	3. Adjust the temperature accordingly
	4. Excess flour in the cooking surface	4. Brush the flour from the cooking surface

EN

Flashback (Fire in the burner tube, roaring sound from burner

1. Burner and or burner tubes are blocked
2. Pressure drop during ignition

1. Turn gas control knob off. Clean the burner and or the burner tubes
2. Turn off oven, ensure the tank valve is fully open and relight.

EN



EN

GUARANTEE

Wilfa issues a 5 year guarantee on this product from the day of purchase is done. The guarantee covers production failure or defects that arise during the guarantee period. Your purchase receipt works as proof towards retailer if claiming your guarantee.

The guarantee is valid only for products that are bought and used in private households. The guarantee is not valid if the product is used commercially. The guarantee is not valid if the product is misused, used by negligence, if not following instructions given by Wilfa, if modified or if unauthorized repairation is done. The guarantee is also not valid for normal wear of the product, misuse, lack of maintenance, use of wrong electrical voltage or:

- Overloading of product
- Coating
- Parts which are normally worn down
- Parts you can expect being replaced regularly (e.g. filter, battery etc.)

Instructions manual is also available at our website wilfa.com

TECHNICAL SPECIFICATIONS

Pizza oven Model	PO1B-G013/ PO1B-G113	Total heat output power	4kW G30: 291g/h G31: 286g/h			
	PO1B-G016/ PO1B-G116		5.6kW G30: 408g/h G31: 400g/h			
Category	I3+(28-30/37)		I3B/P(30)	I3B/P(37)	I3B/P(50)	
Type of gas	Butane	Propane	Butane, propane or their mixture			
Gas pressure	28-30 mbar	37 mbar	28-30 mbar	37mbar	50 mbar	
Injector size/ marking	PO1B-G013/ PO1B-G113	1.03mm/1.03		1.03mm/1.03	0.95mm/0.95	0.89mm/0.89
	PO1B-G016/ PO1B-G116	0.84mm/0.84		0.84mm/0.84	0.80mm/0.80	0.74mm/0.74
Destination countries	GB, FR, IT, LU, LV, IE, BE, GR, PT, ES, CY, CZ, LT, SK, CH, SI		LU, NL DK, FI, SE, CY, CZ, EE, LT, LV, MT, SK, SI, BG, IS, NO, TR, HR, RO, IT, HU	PL	AT, DE, SK, CH, LU	
OUTDOOR USE ONLY DO NOT OPERATE THIS APPLIANCE BEFORE READING THE INSTRUCTION MANUAL WARNING: Accessible parts may be very hot. Keep young children away						

EN

SUPPORT AND SPARE PARTS

For support please visit us at **wilfa.com**, and see our customer service/support page. Here you will find frequently asked questions, spare parts, tips and tricks and all our contact information.

RECYCLABILITY



This marking indicates that this product should not be disposed with other household wastes throughout the EU. To prevent possible harm to the environment or human health from uncontrolled waste disposal, recycle it responsibly to promote the sustainable reuse of material resources. To return your used device, please use the return and collection systems or contact the retailer where the product was purchased. They can take this product for environmentally safe recycling free of charge.

NO

NO

INNHold

- 20 VIKTIGE SIKKERHETSANVISNINGER
- 23 PRODUKTOVERSIKT
- 24 MONTERING
- 26 LEKKASJETESTING
- 26 BRUK
- 26 INSTRUKSJONER FOR TENNING
- 26 PIZZASTEKING
- 27 RENGJØRING OG VEDLIKEHOLD
- 28 FEILSØKING
- 30 GARANTI
- 31 SUPPORT OG RESERVEDELER
- 31 GJENVINNING

VIKTIGE SIKKERHETSANVISNINGER

- **ADVARSEL:** Les hele denne sikkerhetshåndboken nøye før du bruker apparatet for å redusere faren for brann, brannskader eller andre skader.

INSTALLASJON OG MONTERING

- Ikke modifier produktet.
- Dette apparatet er ikke beregnet for installasjon i campingbiler eller fritidsbåter.
- Kontroller alle gasskoblinger for lekkasje før hver bruk. Ikke bruk apparatet før alle koblinger er kontrollert og ikke lekker.
- Ikke røyk mens du utfører lekkasjetesten. Bruk aldri en åpen flamme til å teste for lekkasje.

NO

BRUK

- Kun for utendørsbruk.
- La aldri apparatet være uten tilsyn under forvarming eller bruk. Hvis det oppstår brann, må du holde deg unna produktet og umiddelbart ringe brannvesenet. Ikke forsøk å slukke en olje- eller fettbrann med vann.
- Hvis disse instruksjonene ikke følges, kan det føre til brann, eksplosjon eller brannskader, som igjen kan medføre materielle skader, personskader eller død.
- Brukes på et godt ventilert sted.
- Hvis du lukter gass:
 - Slå av gassen til apparatet.
 - Slukk eventuell åpen flamme.

- Hvis lukten vedvarer, må du holde deg unna apparatet og umiddelbart ringe til gassleverandøren eller brannvesenet.
- Kontroller for lekkasje som beskrevet i denne håndboken.
- Hold gasstilførselsslangen unna varme overflater.
- Bruk av alkohol, reseptbelagte eller ikke-reseptbelagte medisiner kan svekke brukerens evne til å montere, flytte, oppbevare eller bruke apparatet på en riktig og trygg måte.
- Hold barn og kjæledyr borte fra apparatet til enhver tid.
- Ikke flytt apparatet når det er i bruk.
- Dette apparatet er ikke beregnet for og må aldri brukes som varmeapparat.
- Hold ansikt og hender så langt unna apparatet som mulig når du tenner det.
- Dette apparatet må holdes borte fra brennbare materialer under bruk.

NO

OPPBEVARING OG/ELLER IKKE-BRUK

- Før rengjøring må du påse at gasstilførselen og reguleringsbryteren er i AV-posisjon og at brenneren og ovnen er avkjølt.
- Slå av gasstilførselen på gassflasken etter bruk.
- Edderkopper og insekter kan bygge rede inni brenneren på apparatet og forstyrre gassstrømmen.

- Inspiser brenneren minst én gang i året.
- Apparatet må ikke oppbevares innendørs med mindre gassflasken er koblet fra.
- Gassflasken må ikke oppbevares i en bygning, garasje eller et annet lukket område, og den må alltid oppbevares utilgjengelig for barn.
- Det anbefales å bruke vernehansker (f.eks. grytevotter) ved håndtering av spesielt varme komponenter.
- Kontakt forhandleren eller LPG Gas Company hvis du har spørsmål om montering eller drift.
- Når apparatet brukes på bakken, skal alltid apparatet og sylindere stå på et flatt og jevnt underlag.
- Grillen kan brukes med gassflasker fra 5 kg til 15 kg. Følg den tekniske informasjonen som er angitt i bruksanvisningen, og ta kontakt med din lokale gassleverandør for å få en egnet gassflaske til grillen.
- **MERKNAD TIL FORBRUKER:** Oppbevares for fremtidig referanse.

KOBLE GASSFLASKEN TIL APPARATET

- Dette apparatet er kun egnet for bruk med butan- eller propangassblandinger eller LPG-blandinger med lavt trykk, som er utstyrt med en fleksibel slange.
- Slangen skal festes til regulatoren og apparatet med slangeklemmer. Sørg for at den fleksible slangen

NO

ikke kan komme i kontakt med varme overflater, og unngå vridning.

- Bruk en egnet regulator som er sertifisert i samsvar med EN 16129:2013. Kontroller at regulatoren og den fleksible slangen samsvarer med lokale lover og regler.
- Ta kontakt med din LPG-forhandler for informasjon om en egnet regulator til gassflasken.
- Sørg for at gassylindere er lavere enn gasskoblingen/gassinntaket
- Plasser alltid gassflasken på et flatt, jevnt underlag. Fest den IKKE på vognen. Vær forsiktig slik at gasslangen og gassflasken ikke kommer i kontakt med varme overflater eller skarpe kanter, og ikke passerer under grillen

NO

REGULATOR OG SLANGE

- Bruk bare regulatorer og slanger som er godkjent for LP-gass ved trykk nevnt ovenfor. Regulatorens forventede levetid er beregnet til 2 år.
- Bruk av feil regulator eller slange er utrygt. Kontroller alltid at du har de riktige gjenstandene før du bruker grillen.
- Slangen som brukes må samsvare med den relevante standarden i det landet den brukes. Slitt eller skadet slange må byttes. Sørg for at slangen

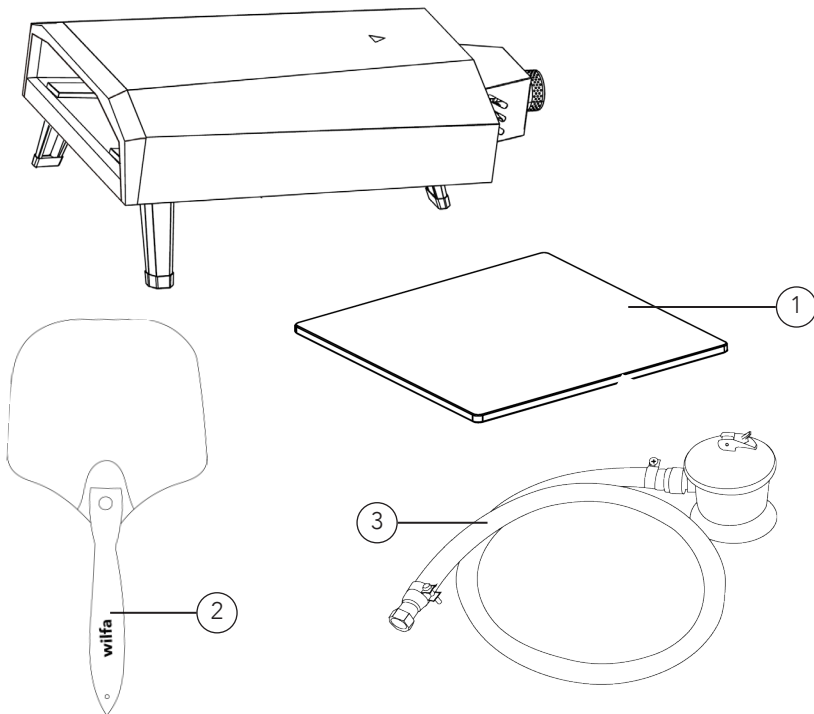
ikke er blokkert, har knekk eller er i kontakt med andre deler av grillen enn koblingen.

For fleksibel slange:

- Unngå å vri den fleksible slangen når apparatet er i bruk. Lengden på den fleksible slangen
- skal ikke overstige 1,2 m. Slangen skal være sertifisert i samsvar med gjeldende EN-standard og være i samsvar med lokale lover og regler.

NO

PRODUKTOVERSIKT

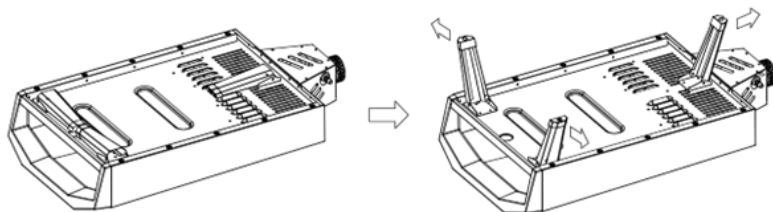


1. Pizzastein
2. Pizzaspade (Ikke inkludert i PO1B-G013 og PO1B-G016)
3. Gasslange og -kobling (Ikke inkludert i PO1B-G013 og PO1B-G016)

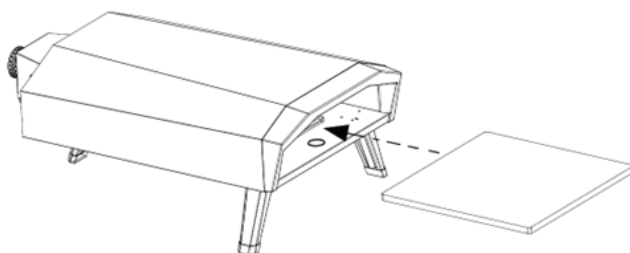
MONTERING

NOTE: Sørg for at all plastbeskyttelsen er fjernet før montering!

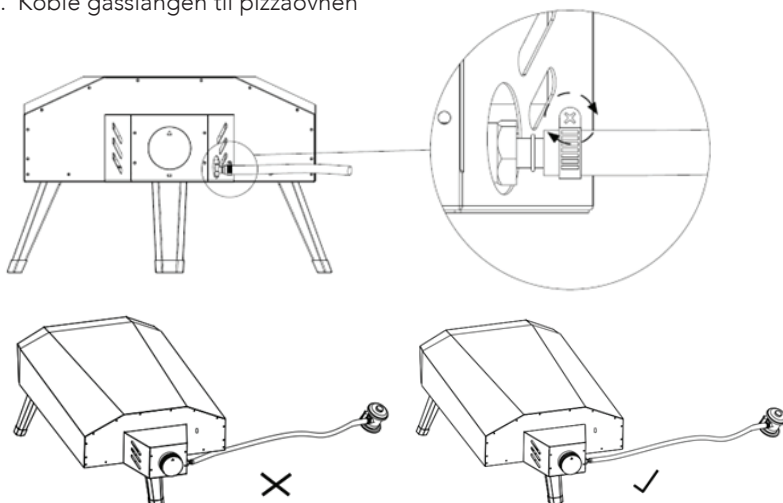
1. Fold ut bena



2. Sett inn pizzasteinen

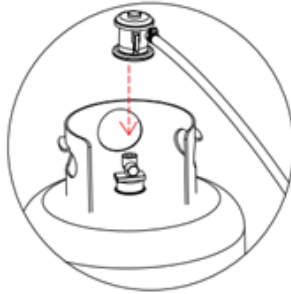


3. Koble gasslangen til pizzaovnen



NO

4. Koble til gassflasken



NO

LEKKASJETESTING

OBS! Bruk aldri en åpen flamme til å kontrollere for lekkasje. Ikke røyk mens du utfører lekkasjetesten. Sørg for at all emballasje er fjernet fra apparatet før du utfører testen. Lag en oppløsning med én del flytende oppvaskmiddel og én del vann. Bruk en sprayflaske, børste eller fille til å påføre løsningen på koblingene.

1. Påse at reguleringsventilen er AV.
2. Kontroller at gasslangen er koblet til pizzaovnen, og slå på gassen.
3. Påfør løsningen på alle gasskoblingene. Hvis det oppstår bobler, har du en lekkasje.
4. Hvis det er en lekkasje, må du umiddelbart slå av gassen. Stram koblingene der lekkasjen oppsto.
5. Slå på gassen igjen og kontroller på nytt.
6. Hvis lekkasjen vedvarer, må du slå av gassen og kontakte kundeservice.

BRUK

- Sørg for at ovnen står på et trygt og flatt underlag, og at lekkasjetesten er vellykket utført.
- Fjern all emballasje.

INSTRUKSJONER FOR TENNING

1. Sørg for at bryteren er i AV-posisjon. Drei gassventilen til åpen posisjon.
2. Trykk inn og vri bryteren sakte mot klokken til du hører et klikk, og brenneren tennes.
3. Hvis brenneren ikke tennes, slår du den av og venter i 5 minutter før du gjentar prosessen.

PIZZASTEKING

1. Forvarm ovnen i *12–15 minutter (*15–18 minutter for 16")
2. Plasser pizzaen på pizzaspaden og skyv den inn i ovnen.
3. Snu pizzaen ofte for å steke den jevnt.
4. OBS! Følg nøye med på pizzaen. Ulike typer fyll og deiger gir ulike resultater.

TIPS

Bruk full effekt ved forvarming og skru ned varmen 10–20 % under steking, eller roter pizzaen oftere for et bedre resultat. Hvis fyllet blir ferdig før pizzabunnen, kan du skru ned varmen. Pizzasteinen vil fortsette å steke bunnen. Hvis pizzaen kleber seg til pizzaspaden, kan du bruke mel på pizzaspaden for å gjøre den mindre klebrig. Vær oppmerksom på at melet kan brenne seg.

RENGJØRING OG VEDLIKEHOLD

Oppbevar pizzaovnen beskyttet mot direkte sollys. Oppbevar den innendørs på et sted der den kan oppbevares over lengre tid. Pizzaovnen må ikke utsettes for tøffe værforhold som snø, kraftig regn og sterk vind.

Vent til pizzaovnen er helt avkjølt før du flytter den.

Yttersiden kan falme over tid, men dette påvirker ikke ytelsen.

- Ikke bruk pizzasteinen over åpen ild.
- Unngå å utsette steinen for store temperaturendringer. Dette kan føre til at pizzasteinen sprekker.
 - Ikke legg frossen mat på pizzasteinen.
 - Ikke sett en kald pizzastein i en varm ovn.
 - Ikke avkjøl pizzasteinen med kaldt vann når steinen er varm.
- Behandle pizzasteinen forsiktig. Den er skjør og kan gå i stykker hvis den utsettes for støt eller faller ned.
- Ikke bruk pizzasteinen når den er våt. Fuktigheten kan føre til at den sprekker. Sørg for at pizzasteinen er helt tørr før bruk. Den kan tørkes i en ovn på 60 °C i to timer.

NO

FEILSØKING

Problem	Mulige årsaker	Løsninger
Brenneren tennes ikke.	<ol style="list-style-type: none"> 1. Ingen gasstilførsel. 2. Koblingsmutter og regulator ikke fullstendig tilkoblet. 3. Blokkering av gasstilførsel. 4. Brenneren har løsnet fra ventilen. 5. Feil montering. 6. Brenneren kan være defekt. 	<ol style="list-style-type: none"> 1. Sjekk om gassflasken er tom. 2. Stram koblingsmutteren til den stopper. Stram kun for hånd. 3. Rengjør brennerrøret. 4. Koble brenneren til ventilen igjen. 5. Kontroller trinnene i monteringsanvisningen. 6. Kontakt leverandøren.
Plutselig fall i gasstilførsel eller svak flamme.	Tom for gass.	<ol style="list-style-type: none"> 1. Kontroller at det er gass i propanflasken. 2. Slå av gassbryteren, vent i 30 sekunder og tenn ovnen. Hvis flammen fortsatt er svak, slår du av gassreguleringsbryteren og stenger ventilen på propanflasken. Koble fra regulatoren. Koble til regulatoren igjen og utfør lekkasjetesten. Åpne ventilen på propanflasken, vent i 30 sekunder og tenn deretter ovnen.
Flammene blåser ut.	<ol style="list-style-type: none"> 1. Kraftig vind eller vindkast. 2. Lite gass. 	<ol style="list-style-type: none"> 1. Snu forsiden av ovnen bort fra vinden. 2. Fyll på gassflasken.

NO

Oppflamming	1. Opphopning av fett. 2. For mye fett i kjøttet. 3. For høy steketemperatur. 4. For mye mel på stekeflaten.	1. Rengjør ovnen. 2. Skjær av fett fra kjøttet før steking. 3. Juster temperaturen. 4. Børst bort melet fra stekeflaten.
Tilbakeslag (brann i brennerrøret, hvesende lyd fra brenneren)	1. Brenner og/eller brennerrør er blokkert. 2. Trykkfall under tenning.	1. Slå av gassreguleringsbryteren. Rengjør brenneren og/eller brennerrørene. 2. Slå av ovnen, sørg for at ventilen på flasken er helt åpen, og tenn på nytt.

NO



GARANTI

NO

Wilfa gir 5 års garanti på dette produktet fra kjøpsdatoen. Garantien dekker produksjonsfeil eller defekter som oppstår i garantiperioden. Kjøpskvittingen fungerer som bevis overfor forhandleren ved eventuelle garantikrav.

Garantien gjelder kun for produkter som er kjøpt og brukt i privathusholdning. Garantien ugyldiggjøres hvis produktet brukes kommersielt. Garantien er ikke gyldig hvis produktet misbrukes, ved uaktsom bruk eller hvis du ikke følger instruksjonene fra Wilfa, eller ved uautoriserte modifikasjoner og reparasjoner. Garantien dekker heller ikke normal bruksslitasje på produktet, misbruk, mangel på vedlikehold, bruk av feil elektrisk spenning eller:

- Overbelastning av produktet
- Slippbelegg
- Vanlige slitedeler
- Deler som må skiftes ut regelmessig (f.eks. filter, batteri osv.)

Bruksanvisningen er også tilgjengelig på nettstedet vårt: wilfa.no

TEKNISK SPESIFIKASJON

Pizzaovn modell		PO1B-G013/ PO1B-G113		Total varmeutgang		4kW G30: 291g/h G31: 286g/h	
		PO1B-G016/ PO1B-G116				5.6kW G30: 408g/h G31: 400g/h	
Kategori		I3+(28-30/37)		I3B/P(30)	I3B/P(37)	I3B/P(50)	
Type gass		Butan	Propan	Butan, propan eller deres blandinger			
Gasstrykk		28-30 mbar	37 mbar	28-30 mbar	37mbar	50 mbar	
Injeksjons- størrelse/ merking	PO1B-G013/ PO1B-G113	1.03mm/1.03		1.03mm/1.03	0.95mm/0.95	0.89mm/0.89	
	PO1B-G016/ PO1B-G116	0.84mm/0.84		0.84mm/0.84	0.80mm/0.80	0.74mm/0.74	
Destinasjonsland		GB, FR, IT, LU, LV, IE, BE, GR, PT, ES, CY, CZ, LT, SK, CH, SI		LU, NL DK, FI, SE, CY, CZ, EE, LT, LV, MT, SK, SI, BG, IS, NO, TR, HR, RO, IT, HU	PL	AT, DE, SK, CH, LU	

NO

SUPPORT OG RESERVEDELER

For support, besøk oss på **wilfa.no**, og se vår kundeservice/supportside. Her finner du vanlige spørsmål, reservedeler, tips og triks, samt all kontakinformasjon.

GJENVINNING



Dette merket betyr at produktet ikke må kastes sammen med vanlig husholdningsavfall i EU/EØS-området. For å unngå skade på miljø og mennesker, er det viktig at dette produktet gjenvinnes. Lever produktet til en miljøstasjon eller ta kontakt med butikken der du kjøpte det. De kan ta seg av produktet for gjenvinning helt kostnadsfritt.

SE

SE

INNEHÅLL

- 34 VIKTIGA SÄKERHETSANVISNINGAR
- 38 PRODUKTÖVERSIKT
- 39 MONTERING
- 40 LÄCKAGETEST
- 40 ANVÄNDNING
- 40 INSTRUKTIONER FÖR TÄNDNING
- 40 GRÄDDA PIZZA
- 41 RENGÖRING OCH UNDERHÅLL
- 42 FELSÖKNING
- 44 GARANTI
- 45 SUPPORT OCH RESERVDELAR
- 45 ÅTERVINNINGSBARHET

VIKTIGA SÄKERHETSANVISNINGAR

- **VARNING!** För att minska risken för brand, brännskador eller andra skador ska du läsa denna bruksanvisning noggrant och i sin helhet innan du använder apparaten.

INSTALLATION OCH MONTERING

- Modifiera aldrig apparaten.
- Denna apparat är inte avsedd att installeras i eller på husbilar, husvagnar och/eller båtar.
- Kontrollera att alla gasolanslutningar är täta före varje användningstillfälle. Använd inte apparaten förrän alla anslutningar har kontrollerats och garanterat inte läcker.
- Rök inte under läckagetestning. Läckagetesta aldrig med öppen låga.

SE

ANVÄNDNING

- Endast för utomhusbruk.
- Lämna aldrig apparaten utan uppsikt under förvärmning eller användning. Vid en eventuell brand ska du hålla dig på säkert avstånd från apparaten och omedelbart ringa brandkåren (112). Försök aldrig släcka en olje- eller fettbrand med vatten.
- Underlåter du att följa dessa instruktioner kan det leda till brand, explosion eller brännskador som kan orsaka materialskador, personskador eller

dödsfall.

- Använd på en välventilerad plats.
- Om du känner gaslukt:
 - Stäng av gasoltillförseln till apparaten.
 - Släck eventuell öppen eld.
 - Om lukten kvarstår, håll dig borta från apparaten och ring omedelbart din gasolleverantör eller brandkåren (112).
- Testa apparaten för att upptäcka läckage enligt beskrivningen i denna bruksanvisning.
- Håll gasolslangen borta från uppvärmda ytor.
- Alkoholförtäring liksom användning av receptbelagda eller receptfria läkemedel kan försämra konsumentens förmåga att korrekt montera, flytta, förvara eller använda apparaten på ett säkert sätt.
- Använd och förvara alltid apparaten utom räckhåll för barn och djur.
- Flytta inte apparaten när den används.
- Denna apparat är inte avsedd för och ska aldrig användas som värmare.
- När du tänder pizzaugnen – se till att hålla ansikte och händer så långt bort från apparaten som möjligt.
- Apparaten får aldrig komma i kontakt med lättantändliga material under användning.

SE

FÖRVARING OCH/ELLER ICKE-BRUK

- Kontrollera före rengöring att gasoltillförseln och kontrollvredet är avstängda, dvs i läge OFF, och att brännaren och ugnen har svalnat.
- Stäng av gasoltillförseln vid gasolflaskan efter användning.
- Spindlar och insekter kan häcka i apparatens brännare och störa gasolflödet. Inspektera brännaren minst en gång om året.
- Förvara inte apparaten inomhus om inte gasolflaskan är frånkopplad.
- Förvara inte gasolflaskor i byggnader, garage eller annat slutet utrymme och förvara dem alltid utom räckhåll för barn.
- Skyddshandskar (t.ex. grytvantar) bör användas vid hantering av särskilt varma komponenter.
- Om du har frågor om montering eller användning, kontakta din återförsäljare eller gasolföretaget.
- Vid användning på marken ska ugnen och gasflaskan alltid placeras på ett plant och jämnt underlag.
- Grillen kan användas med gasolflaskor på mellan 5 och 15 kg. Följ den tekniska informationen i bruksanvisningen och kontakta din lokala gasleverantör för att få en lämplig gasolflaska till din grill.
- ATT TÄNKA PÅ FÖR KONSUMENTEN: Spara för framtida referens

ANSLUTA GASFLASKAN TILL UGNEN

- Denna apparat är endast lämplig för användning

med lågtrycks butan- eller propangas eller gasolblandningar, försett med lämplig lågtrycksregulator via böjlig slang.

- Slangen ska fästas vid regulatorn och ugnen med slangklämmor. Se till att den böjliga slangen inte kan komma i kontakt med heta ytor och undvik att vrida den.
- Använd lämplig regulator som är certifierad enligt EN 16129:2013. Kontrollera att regulatorn och den böjliga slangen uppfyller lokala föreskrifter.
- Kontakta din gasolåterförsäljare för information om lämplig regulator för gasflaskan.
- Kontrollera att gasflaskan står lägre än gasanslutningen/gasinloppet
- Ställ alltid gasflaskan på en plan och jämn yta. Fäst den INTE på vagnen. Var försiktig så att gasslangen och gasolflaskan inte kommer i kontakt med heta ytor eller vassa kanter och ska inte stå under grillen.

SE

REGULATOR OCH SLANG

- Använd endast regulatorer och slangar som är godkända för gasol vid ovanstående tryck. Regulatorns förväntade livslängd uppskattas till 2 år.
- Det är inte säkert att använda fel regulator eller slang. Kontrollera alltid att du har rätt utrustning innan du använder grillen.
- Slangen som används måste överensstämma med relevant standard för det land där den används. Sliten eller skadad slang måste bytas ut. Se till att slangen inte är blockerad, vikt eller i kontakt med

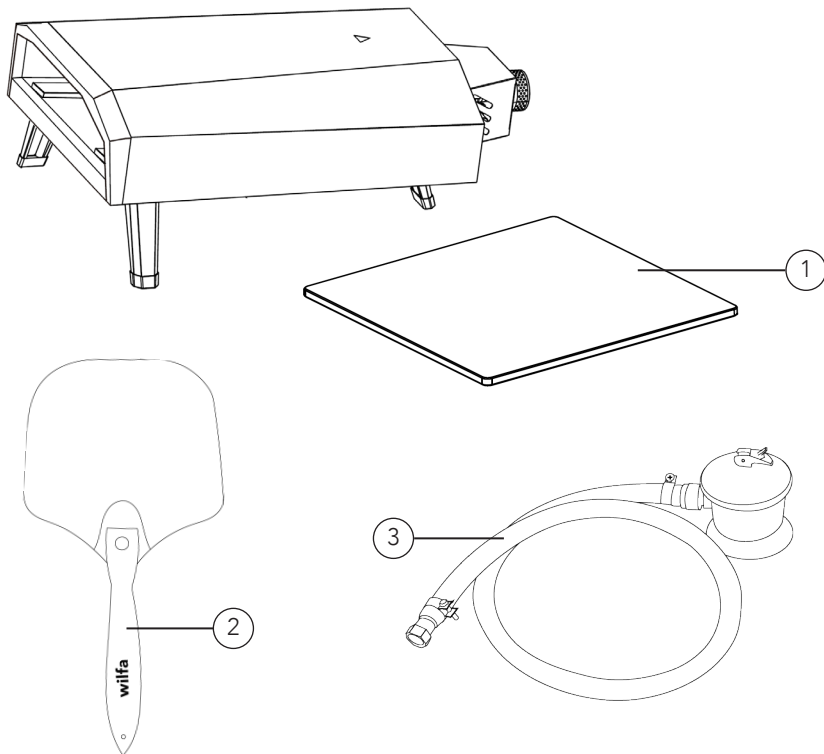
någon annan del av grillen än vid anslutningen.

För böjlig slang:

- Undvik att vrida den böjliga slangen när ugnen används. Längden på den böjliga slangen
- får inte överstiga 1,2 m. Slangen ska vara certifierad enligt tillämplig EN-standard och uppfylla lokala föreskrifter.

PRODUKTÖVERSIKT

SE

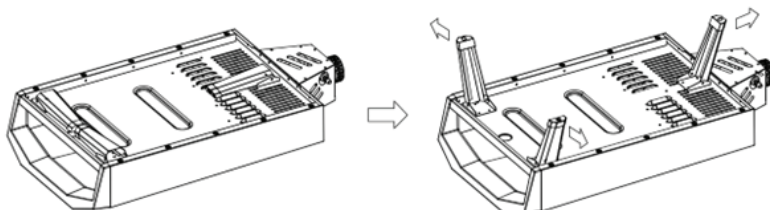


1. Pizzasten
2. Pizzaspade (Ingår ej i PO1B-G013 och PO1B-G016)
3. Gasolslang och koppling (Ingår ej i PO1B-G013 och PO1B-G016)

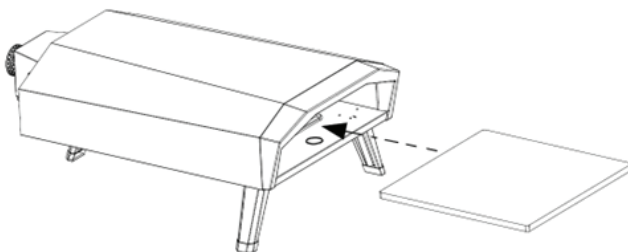
MONTERING

OBS! Se till att allt skyddsmaterial av plast har avlägsnats före montering!

1. Fäll ut benen

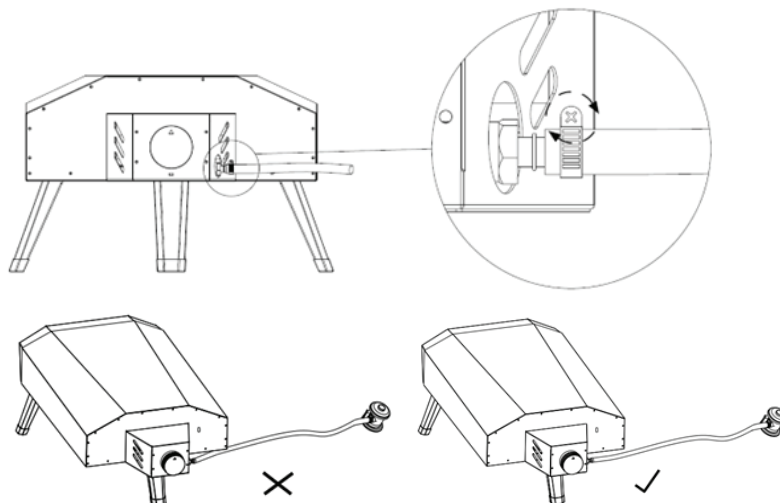


2. Sätt i pizzastenen



SE

3. Anslut gasolslangen till pizzaugnen



4. Anslut till gasolflaskan



SE

LÄCKAGETEST

OBS! Läckagetesta aldrig med öppen låga. Rök inte under läckagetestning. Kontrollera före testning att allt förpackningsmaterial har avlägsnats från apparaten. Gör en lösning med en del flytande rengöringsmedel och en del vatten. Använd en sprayflaska, borste eller trasa för att applicera lösningen på kopplingarna.

1. Kontrollera att reglerventilen är avstängd, dvs. i läge OFF
2. Se till att gasolslangen är ansluten till pizzaugnen och sätt på gastillförseln.
3. Applicera lösningen på alla gasolkopplingar. Om det någonstans bildas bubblor har du en läcka.
4. Stäng omedelbart av gasolen vid läckage. Dra åt kopplingarna på det ställe/de ställen där du konstaterat läckage.
5. Slå på gasoltillförseln och kontrollera igen.
6. Om läckan är kvar, stäng av gasoltillförseln och kontakta kundtjänst.

ANVÄNDNING

- Se till att ugnen står på en säker och plan yta och att läckagetestet har genomförts utan att några läckor har upptäckts.
- Avlägsna allt förpackningsmaterial.

INSTRUKTIONER FÖR TÄNDNING

1. Se till att kontrollvredet är i läget OFF. Vrid gasventilen till öppet läge.
2. Tryck in och vrid kontrollvredet långsamt moturs tills du hör ett klick och

brännaren tänds.

- Om brännaren inte tänds, stäng av och vänta 5 minuter innan du upprepar stegen ovan.

GRÄDDA PIZZA

- Förvärm ugnen i *12–15 minuter (*15–18 minuter för 16")
- Lägg pizzan på pizzaspaden och skjut in den i pizzaugnen.
- Vrid på pizzan ofta så att den blir jämnt gräddad.
- OBS! Övervaka pizzan noga, olika fyllningar och deg ger olika resultat.

TIPS

Använd full effekt vid förvärmning och sänk värmen med 10–20 % under själva gräddningen alternativt vrid pizzan oftare för ett bättre resultat. Om toppingen blir klar innan pizzabotten är färdiggräddad, sänker du värmen så fortsätter pizzastenen att grädda pizzabotten. Om pizzan fastnar på pizzaspaden kan du mjöla pizzaspaden så att degen inte fastnar. Tänk dock på att mjöl kan brinna.

RENGÖRING OCH UNDERHÅLL

Förvara aldrig pizzaugnen i direkt solljus. Förvara den inomhus där förvaring under längre perioder är möjligt. Utsätt inte pizzaugnen för hårda väderförhållanden som snö, kraftigt regn eller stark vind.

SE

Vänta tills pizzaugnen har svalnat helt innan du flyttar den.

Pizzaugnens yttersta skal kan blekna med tiden, vilket inte påverkar funktionen.

- Använd inte pizzastenen över öppen låga.
- Undvik att utsätta pizzastenen för extrema temperaturförändringar. Sådana kan få pizzastenen att spricka.
 - Lägg inte frysta livsmedel på pizzastenen.
 - Ställ inte en kall pizzasten i en varm ugn.
 - Spola inte kallt vatten på pizzastenen när den är varm.
- Hantera pizzastenen varsamt. Den är ömtålig och kan gå sönder om den utsätts för stötar eller fall.
- Använd inte pizzastenen när den är blöt. Fukten kan få den att spricka. Se till att pizzastenen är helt torr innan den läggs undan för förvaring. Du kan torka den i ugn i 60 °C i 2 timmar.

FELSÖKNING

Problem	Möjliga orsaker	Åtgärder
Brännaren tänds inte	<ol style="list-style-type: none"> 1. Ingen gasoltillförsel 2. Kopplingsmuttern och regulatorn är inte helt anslutna. 3. Hinder blockerar gasolflödet. 4. Brännaren har kopplats från ventilen 5. Felaktig montering 6. Brännaren kan vara defekt 	<ol style="list-style-type: none"> 1. Kontrollera om gasolflaskan är tom. 2. Dra åt kopplingsmuttern till det tar stopp. Dra endast åt för hand. 3. Rensa brännarröret. 4. Koppla ihop brännaren till ventil igen. 5. Kontrollera stegen i monteringsanvisningarna 6. Kontakta din leverantör
Plötsligt fall i gasoltillförseln eller låg låga	Slut på gasol	<ol style="list-style-type: none"> 1. Kontrollera om det finns gasol i flaskan. 2. Stäng av kontrollvredet, vänta 30 sekunder och tänd ugnen. Om lågorna fortfarande är låga, stäng av kontrollvredet och gasolflaskans ventil. Koppla loss regulatorn. Återanslut regulatorn och läckagetesta. Vrid på gasolflaskans ventil, vänta 30 sekunder och tänd sedan ugnen.
Lågan slocknar.	<ol style="list-style-type: none"> 1. Kraftig vind eller vindbyar 2. Snart slut på gasol 	<ol style="list-style-type: none"> 1. Vrid ugnens framsida bort från vinden. 2. Fyll på gasolflaskan

SE

Lågan slår upp	<ol style="list-style-type: none">1. Fettansamling2. För mycket fett i köttet3. För hög tillagnings-temperatur4. Överflödigt mjöl på tillagningsytan	<ol style="list-style-type: none">1. Rengör ugnen2. Putsa köttet för att avlägsna fett före tillagning.3. Justera temperaturen4. Borsta bort mjöl på tillagningsytan
Bakeld (eld i brännarröret, rytande ljud från brännaren)	<ol style="list-style-type: none">1. Brännaren och/ eller brännarrören är tilltäppta2. Tryckfall vid tändning	<ol style="list-style-type: none">1. Stäng av kontrollvredet. Rengör brännaren och/eller brännarrören2. Stäng av ugnen, se till att flaskventilen är helt öppen och tänd på nytt.

SE



GARANTI

Wilfa ger en garanti på fem (5) år på denna produkt från och med inköpsdatum. Garantin täcker tillverkningsfel eller defekter som uppstår under garantiperioden. Ditt inköpskvitto fungerar som bevis gentemot återförsäljaren om du åberopar garanti.

SE

Garantin gäller endast produkter som köps och används för privat bruk, för normala hushållsändamål. Garantin gäller inte om produkten används för kommersiella ändamål. Garantin gäller inte om produkten används felaktigt eller oaktsamt, om du underlåter att följa Wilfas anvisningar, om produkten har modifierats eller om reparation har utförts av en icke auktoriserad person/verkstad. Garantin omfattar vidare inte fel som uppstår till följd av normalt slitage, felaktig användning, bristande underhåll eller felaktig elektrisk spänning eller:

- Överbelastning av produkten
- Non-stick belägg
- Delar som normalt slits
- Delar som du kan förvänta dig ska bytas ut regelbundet (t.ex. filter, batteri)

Bruksanvisningen finns även på vår hemsida wilfa.se

TEKNISKA SPECIFIKATIONER

Pizzaovn modell		PO1B-G013/ PO1B-G113		Total värmeförsel		4kW G30: 291g/h G31: 286g/h	
		PO1B-G016/ PO1B-G116				5,6kW G30: 408g/h G31: 400g/h	
Kategori		I3+(28-30/37)		I3B/P(30)	I3B/P(37)	I3B/P(50)	
Typ av gas		Butan	Propan	Butan, propan eller en blandning av de två			
Gastryck		28-30 mbar	37 mbar	28-30 mbar	37mbar	50 mbar	
Markering för storlek / injektor	PO1B-G013/ PO1B-G113	1.03mm/1.03		1.03mm/1.03		0.95mm/0.95	0.89mm/0.89
	PO1B-G016/ PO1B-G116	0.84mm/0.84		0.84mm/0.84		0.80mm/0.80	0.74mm/0.74
Destinationsländer		GB, FR, IT, LU, LV, IE, BE, GR, PT, ES, CY, CZ, LT, SK, CH, SI		LU, NL DK, FI, SE, CY, CZ, EE, LT, LV, MT, SK, SI, BG, IS, NO, TR, HR, RO, IT, HU		PL	AT, DE, SK, CH, LU

SUPPORT OCH RESERVDELAR

För support besök oss på wilfa.se och se vår kundservice-/support sida. Här hittar du svar på vanliga frågor, reservdelar, tips och tricks och all vår kontaktinformation.

SE

ÅTERVINNINGSBARHET



Denna märkning anger att produkten inte får kastas med vanligt hushållsavfall inom EU. För att förhindra skador på miljö och människor ska produkten lämnas in och återvinnas i enlighet med gällande miljöbestämmelser. Den uttjänta produkten kan lämnas på angivna återvinningsanläggningar eller lämnas till din lokala återförsäljare. Där kan du lämna produkten för miljövänlig återvinning gratis.

DK

INDHOLD

- 48 VIGTIGE SIKKERHEDSANVISNINGER
- 52 PRODUKTOVERSIGT
- 53 SAMLING
- 54 LÆKAGETEST
- 54 BRUG
- 54 TÆNDINGSVEJLEDNING
- 54 PIZZABAGNING
- 55 RENGØRING OG VEDLIGEHOLDELSE
- 56 FEJLFINDING
- 58 GARANTI
- 59 SUPPORT OG RESERVEDELE
- 59 GENANVENDELIGHED

DK

VIGTIGE SIKKERHEDSANVISNINGER

- **ADVARSEL:** Læs hele denne sikkerhedsvejledning omhyggeligt, inden du bruger apparatet, for at reducere risikoen for brand, forbrænding eller anden personskade.

MONTERING OG SAMLING

- Undgå at ændre apparatet.
- Dette apparat er ikke beregnet til montering i eller på autocampere og eller både.
- Kontrollér altid gasforsyning for lækager inden brug. Brug ikke apparatet, før alle tilslutninger er kontrolleret og ikke lækker.
- Undgå rygning under lækagetest. Brug aldrig åben ild til at udføre lækagetest.

BETJENING

DK

- Kun til udendørs brug.
- Efterlad aldrig apparatet uden opsyn under forvarmning eller brug. Hvis der opstår brand, skal du undgå at komme tæt på apparatet og straks ringe til brandvæsenet. Forsøg ikke at slukke ild i olie eller fedt med vand.
- Unladelse af at følge disse anvisninger kan medføre brand, eksplosion eller forbrænding, der kan medføre tingskade, personskade eller dødsfald.
- Anvendes på et godt ventileret sted.
- Hvis du lugter gas:
 - Afbryd gasforsyningen til apparatet.
 - Sluk al åben ild.

- Hvis lugten fortsætter, skal du undgå at komme tæt på apparatet og straks kontakte din gasleverandør eller brandvæsenet.
- Kontrollér for lækager som beskrevet i denne vejledning.
- Undgå at gasslangen kommer i nærheden af varme overflader.
- Indtagelse af alkohol, receptpligtig medicin eller håndkøbsmedicin kan forringe brugerens evne til at samle, flytte, opbevare eller betjene apparatet sikkert.
- Børn og kæledyr skal altid holdes væk fra apparatet.
- Flyt ikke apparatet, når det er i brug.
- Dette apparat er ikke beregnet til og må aldrig bruges som varmeapparat.
- Under optænding bør ansigt og hænder holdes så langt væk fra apparatet som muligt.
- Dette apparat må ikke komme i nærheden af brændbare materialer under brug.

DK

OPBEVARING OG/ELLER PERIODER UDEN BRUG

- Inden rengøring skal gastilførslen og reguleringsknappen indstilles i OFF-position, og brænderen og ovnen skal være kølet af.
- Luk for gassen på gasflasken efter brug.
- Edderkopper og insekter kan gemme sig inde i apparatets brænder og forstyrre gastilførslen. Efterse brænderen mindst én gang om året.

DK

- Opbevar ikke apparatet indendørs, uden at frakoble gasflasken.
- Opbevar ikke gasflasken i en bygning, garage eller andet lukket område, og opbevar den utilgængeligt for børn.
- Vi anbefaler brug af beskyttelseshandsker (f.eks. grillhandsker) ved håndtering af særligt varme komponenter.
- Hvis du har spørgsmål vedrørende montering eller drift, kan du kontakte din forhandler eller LPG Gas Company.
- Ved brug på jorden, skal apparat og cylinder altid placeres på en plan overflade.
- Grillen kan anvendes med gasflasker på mellem 5 kg og 15 kg. Følg de tekniske oplysninger i brugervejledningen, og kontakt din lokale gasleverandør for at få en gasflaske, der passer til din grill.
- **BEMÆRKNING TIL FORBRUGEREN:** Gem til senere brug

TILSLUTNING AF GASFLASKE TIL APPARATET

- Dette apparat passer kun til brug med lavtryksbutan- eller propangas eller LPG-blandinger, der er udstyret med en egnet lavtryksregulator via en fleksibel slange.
- Slangen skal monteres på regulatoren og apparatet med slangeklemmer. Kontrollér, at den fleksible slange ikke kan komme i kontakt med varme overflader, og undgå at sno den.

- Brug en egnet regulator, der er certificeret i henhold til EN 16129:2013. Regulatoren og den fleksible slange skal overholde lokale forskrifter.
- Kontakt din LPG-forhandler for at få oplysninger om en egnet regulator til gasflasken.
- Placér gasflasken lavere end gastilslutningen/ gasindgangen
- Placér altid gasflasken på en plan overflade. Må IKKE fastgøres på vognen. Forsigtig: gasslangen og gasflasken må ikke komme i kontakt med varme overflader eller skarpe kanter, og de må ikke føres ind under grillen

REGULATOR OG SLANGE

- Brug kun regulatorer og slanger, der er godkendt til LP-gas ved ovenstående tryk. Regulatorens forventede levetid anslås til 2 år.
- Brug af en forkert regulator eller slange er ikke sikkert. Kontrollér altid, at du har de korrekte dele, inden du bruger grillen.
- Den anvendte slange skal overholde relevant standard i anvendelseslandet. En slidt eller beskadiget slange skal udskiftes. Kontrollér, at slangen ikke er tilstoppet, knækket eller kommer i kontakt med andre dele af grillen end tilslutningen.

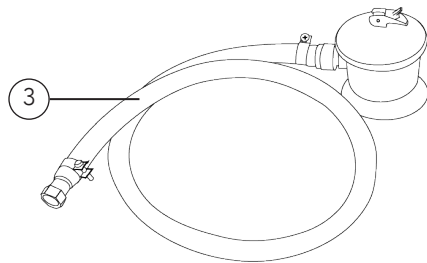
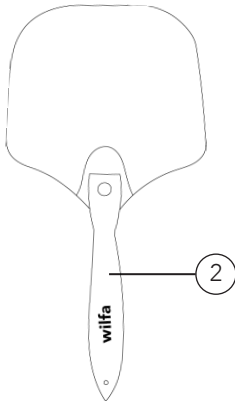
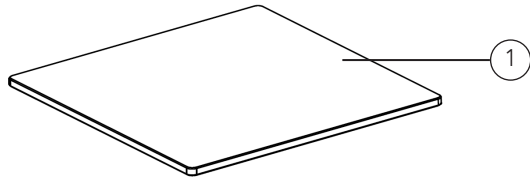
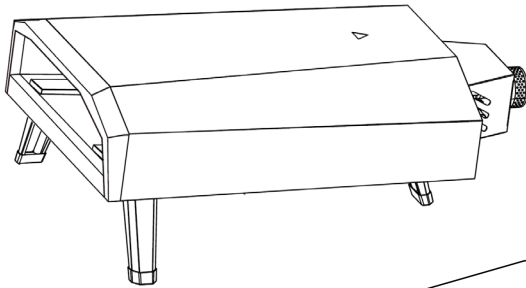
Fleksibel slange:

- Undgå at sno den fleksible slange, når apparatet er i brug. Længden på den fleksible slange
- må ikke overstige 1,2 m. Slangen skal være

DK

certificeret i henhold til gældende EN-standard og overholde lokale bestemmelser.

PRODUKTOVERSIGT



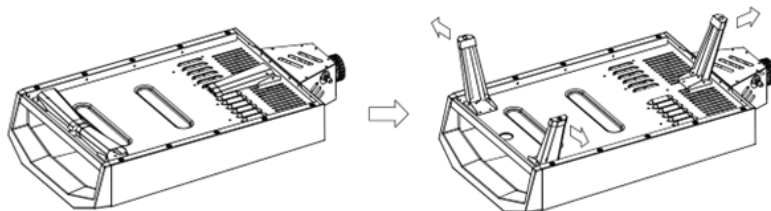
DK

1. Pizzasten
2. Pizzaspade (Ikke inkluderet i PO1B-G013 og PO1B-G016)
3. Gasslange og tilslutning (Ikke inkluderet i PO1B-G013 og PO1B-G016)

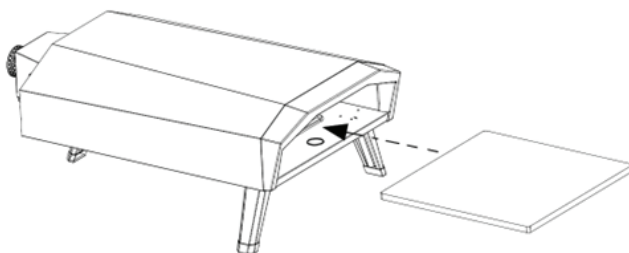
SAMLING

BEMÆRK: Plastbeskyttelsen skal rives af inden montering!

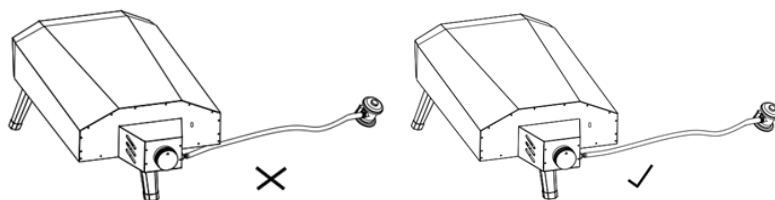
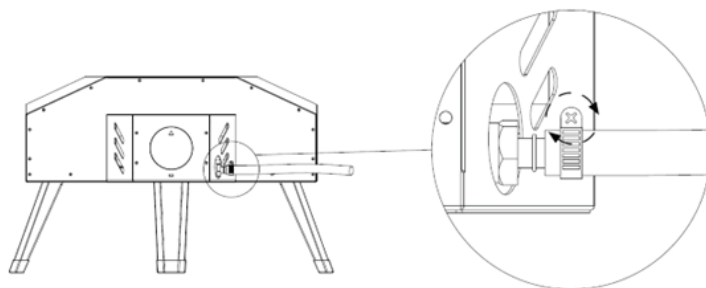
1. Klap benene ud



2. Læg pizzastenen ind

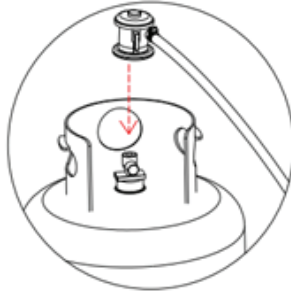


3. Tilslut gasslangen til pizzaovnen



DK

4. Tilslut gasflaske



LÆKAGETEST

NB! Brug aldrig åben ild til at udføre lækagetest. Undgå rygning under lækagetest. Inden testen udføres skal alt emballagemateriale være fjernet fra apparatet. Lav en opløsning med en del flydende vaskemiddel og en del vand. Brug en sprayflaske, en børste eller en klud til at påføre opløsningen på samlingerne.

DK

1. Reguleringsventilen skal indstilles på OFF
2. Tilslut gasslangen til pizzaovnen, og tænd for gassen.
3. Påfør opløsningen på alle samlinger. Hvis der kommer bobler, er der en lækage.
4. Sluk straks for gassen, hvis der er en lækage. Stram de samlinger, hvor lækagen er observeret.
5. Tænd for gassen igen, og kontrollér en gang mere.
6. Hvis lækagen fortsætter, skal du lukke for gassen og kontakte kundeservice.

BRUG

- Placér ovnen på en sikker og flad overflade, og gennemfør lækagetesten korrekt.
- Fjern alt emballagemateriale.

TÆNDINGSVEJLEDNING

1. Knappen skal indstilles i OFF-position. Drej gasventilen til åben position.
2. Tryk knappen ind, og drej den langsomt mod uret, indtil du hører et klik, og

brænderen tænder.

3. Hvis brænderen ikke tænder, skal du slukke den og vente 5 minutter, inden du prøver igen.

PIZZABAGNING

1. Forvarm ovnen i *12-15 minutter (*15-18 minutter ved 16")
 2. Læg pizzaen på pizzaspaden, og skub den ind i pizzaovnen.
 3. Drej pizzaen ofte for at bage den jævnt.
 4. NB! Hold godt øje med pizzaen, da forskelligt fyld og dej reagerer forskelligt.
- TIP

Anvend fuld effekt til forvarmning, og skru 10-20 % ned under bagningen, eller drej pizzaen oftere for at opnå et bedre resultat. Hvis din topping er færdig inden pizzabunden, kan du skrue ned for varmen, så vil pizzastenen fortsætte med at bage pizzabunden. Hvis pizzaen sidder fast på pizzaspaden, kan du komme mel på pizzaspaden, så den ikke klistrer. Vær opmærksom på, at melet kan brænde.

RENGØRING OG VEDLIGEHOLDELSE

Opbevar ikke pizzaovnen i direkte sollys. Opbevar den indendørs, hvor det er muligt at opbevare den i længere tid. Pizzaovnen bør ikke udsættes for barske vejrforhold som sne, kraftig regn og stærk vind.

Vent, til pizzaovnen er kølet helt af, inden du flytter den.

Ydersiden kan falme med tiden, hvilket ikke påvirker ydeevnen.

- Brug ikke pizzastenen over åben ild.
- Undgå at udsætte stenen for ekstreme temperaturskift. Det kan få pizzastenen til at slå revner.
 - Læg ikke frosne madvarer på pizzastenen.
 - Læg ikke en kold pizzasten ind i en varm ovn.
 - Undgå at afkøle pizzastenen med koldt vand, når den er varm.
- Håndter pizzastenen forsigtigt. Den er skrøbelig og kan gå i stykker, hvis den bliver stødt eller tabt.
- Brug ikke pizzastenen, når den er våd. Fugten kan forårsage revner. Pizzastenen skal være helt tør inden brug. Den kan tørres i en ovn ved 60 °C i 2 timer.

DK

FEJLFINDING

Problem	Mulige årsager	Løsninger
Brænderen tænder ikke	<ol style="list-style-type: none"> 1. Ingen gastilførsel 2. Koblingsmøtrik og regulator er ikke tilsluttet korrekt. 3. Blokering af gastilførsel. 4. Frakobling af brænder til ventil 5. Forkert montering 6. Mulig brænderfejl 	<ol style="list-style-type: none"> 1. Kontrollér, om gasflasken er tom. 2. Spænd koblingsmøtrikken, indtil den stopper. Stram kun med hånden. 3. Rengør brænderrøret. 4. Tilslut brænder og ventil igen. 5. Følg trinene i samlevejledningen 6. Kontakt din leverandør
Pludseligt fald i gastilførsel eller lav flamme	Ikke mere gas	<ol style="list-style-type: none"> 1. Kontrollér, om der er gas i flasken. 2. Sluk for gasknappen, vent 30 sekunder, og tænd ovnen. Hvis flammerne stadig er lave, skal du slukke for gasreguleringsknappen og gasflaskens ventil. Frakobl regulatoren. Tilslut regulatoren igen, og foretag en lækagetest. Tænd for gasflaskens ventil, vent 30 sekunder, og tænd derefter ovnen.
Flammerne blæser ud.	<ol style="list-style-type: none"> 1. Kraftig vind eller vindstød 2. Lavt gasniveau 	<ol style="list-style-type: none"> 1. Drej ovnens forside væk fra vinden. 2. Genopfyld gasflasken

DK

Opblussen	<ol style="list-style-type: none">1. Ophobning af fedt2. For meget fedt i kødet3. For høj tilberednings-temperatur4. For meget mel på tilberedningsfladen	<ol style="list-style-type: none">1. Rengør ovn2. Fjern fedt fra kødet, inden det tilberedes.3. Juster temperaturen, så den passer4. Børst mel af tilberedningsfladen
Flashback (Brand i brænderrøret, brusende lyd fra brænderen)	<ol style="list-style-type: none">1. Brænder og/eller brænderrør er blokeret2. Trykfald under tænding	<ol style="list-style-type: none">1. Sluk for gasreguleringsknappen. Rengør brænder og/eller brænderrør2. Sluk ovnen, åbn flaskeventilen helt, og tænd ovnen igen.

DK



GARANTI

Wilfa yder 5 års garanti på dette produkt fra købsdatoen. Garantien dækker produktionsfejl eller mangler, der opstår i garantiperioden. Din kvittering fungerer som dokumentation over for forhandleren, hvis du ønsker at benytte din garanti.

Garantien gælder kun for produkter, der er købt til og bruges i private husstande. Garantien gælder ikke, hvis produktet bruges kommercielt. Garantien gælder ikke, hvis produktet er misbrugt, forsømt, vejledningen fra Wilfa ikke er fulgt, produktet er ændret, eller der er foretaget uautoriseret reparation. Garantien gælder heller ikke for normalt slid på produktet, misbrug, manglende vedligeholdelse, brug af forkert spænding eller:

DK

- Overbelastning af produktet
- Belægning
- Dele, der normalt bliver slidt
- Dele, der kan forventes udskiftet regelmæssigt (f.eks. filter, batteri osv.)

Brugervejledningen er også tilgængelig på vores hjemmeside wilfa.dk/wilfa.com

TEKNISKE SPECIFIKATIONER

Pizzaovn model		PO1B-G013/ PO1B-G113		Total varmetilførsel		4kW G30: 291g/h G31: 286g/h	
		PO1B-G016/ PO1B-G116				5.6kW G30: 408g/h G31: 400g/h	
Kategori		I3+(28-30/37)		I3B/P(30)	I3B/P(37)	I3B/P(50)	
Type af gas		Butan	Propan	Butan, propan eller en blanding af disse			
Gastryk		28-30 mbar	37 mbar	28-30 mbar	37mbar	50 mbar	
Injektor/ størrelses- mærkning	PO1B-G013/ PO1B-G113	1.03mm/1.03		1.03mm/1.03	0.95mm/0.95	0.89mm/0.89	
	PO1B-G016/ PO1B-G116	0.84mm/0.84		0.84mm/0.84	0.80mm/0.80	0.74mm/0.74	
Destinasjonslande		GB, FR, IT, LU, LV, IE, BE, GR, PT, ES, CY, CZ, LT, SK, CH, SI		LU, NL DK, FI, SE, CY, CZ, EE, LT, LV, MT, SK, SI, BG, IS, NO, TR, HR, RO, IT, HU	PL	AT, DE, SK, CH, LU	

SUPPORT OG RESERVEDELE

Hvis du har brug for support, kan du finde vores kundeservice/supportside på **Wilfa.com**. Her finder du ofte stillede spørgsmål, reservedele, tips og tricks og alle vores kontaktoplysninger.

DK

GENANVENDELIGHED



Denne mærkat angiver, at produktet ikke må bortskaffes sammen med andet husholdningsaffald nogen steder i EU. For at undgå potential skade på miljøet eller menneskers sundhed pga. ukontrolleret bortskaffelse af affald, skal produktet genanvendes på korrekt vis for at fremme bæredygtig genanvendelse af materielle ressourcer. Brug retur- og indsamlingssystemerne til genanvendelse af den brugte enhed, eller kontakt den forhandler, hvor du købte produktet. De kan tage dette produkt til en miljøvenlig genanvendelse uden beregning.

FI

SISÄLLYS

62	TURVALLISUUSOHJEET
65	TUOTTEEN KUVAUS
66	KOKOAMINEN
68	VUOTOTESTI
68	KÄYTTÖ
68	SYTYTYSOHJEET
68	PIZZAN VALMISTUS
69	PUHDISTUS JA KUNNOSSAPITO
70	VIANMÄÄRITYS
72	TAKUU
73	TUKI JA VARAOSAT
73	KIERRÄTYS

FI

TURVALLISUUSOHJEET

- **VAROITUS:** Lue turvallisuusohjeet huolellisesti ennen tämän laitteen käyttöä tulipalon, palovamman tai muun loukkaantumisen riskin vähentämiseksi.

ASENNUS JA KOKOAMINEN

- Älä tee laitteeseen muutoksia.
- Tätä laitetta ei ole tarkoitettu asennettavaksi matkailuajoneuvoon tai veneeseen.
- Tarkista kaikki kaasuliittimet vuotojen varalta ennen jokaista käyttökertaa. Älä käytä laitetta ennen kuin kaikki liitännät on tarkistettu eivätkä ne vuoda.
- Älä tupakoi vuototestin aikana. Älä koskaan tee vuototestiä avotulen avulla.

KÄYTTÖ

- Tämä laite on tarkoitettu vain ulkokäyttöön.
- Älä koskaan jätä laitetta ilman valvontaa lämpenemisen tai käytön aikana. Mahdollisen tulipalon syttyessä pysytele etäällä laitteesta ja ota välittömästi yhteyttä palokuntaan. Älä yritä sammuttaa öljy- tai rasvapaloa vedellä.
- Näiden ohjeiden noudattamatta jättäminen voi aiheuttaa tulipalo-, räjähdys- tai palovammavaaran, joka voi johtaa omaisuusvahinkoihin, henkilövahinkoihin tai kuolemaan.
- Käytä hyvin tuuletetussa tilassa.
- Jos havaitset kaasun hajua:

- Sulje kaasuntulo laitteeseen.
- Sammuta mahdollinen avotuli.
- Jos haju ei hälvene, pysyttele poissa laitteen lähetyviltä ja ota välittömästi yhteyttä kaasuntoimittajaan tai palokuntaan.
- Tarkista vuodot tämän käyttöohjeen ohjeiden mukaisesti.
- Pidä polttoaineen syöttöletku poissa kuumilta pinnoilta.
- Alkoholin, reseptilääkkeiden tai ilman reseptiä myytävien lääkkeiden käyttö voi heikentää käyttäjän kykyä koota, siirtää, varastoida tai käyttää laitetta asianmukaisesti.
- Pidä lapset ja lemmikkieläimet aina poissa laitteen lähetyviltä.
- Älä siirrä laitetta käytön aikana.
- Tätä laitetta ei ole tarkoitettu käytettäväksi lämmittimenä eikä sitä saa koskaan käyttää lämmittimenä.
- Kun sytytät laitteen, pidä kasvot ja kädet mahdollisimman kaukana laitteesta.
- Laite on pidettävä käytön aikana poissa syttyvien materiaalien lähetyviltä.

SÄILYTYS JA/TAI EI-KÄYTTÖ

- Varmista ennen puhdistusta, että kaasunsyöttö ja säätönuppi ovat OFF-asennossa ja että poltin ja uuni ovat jäähtyneet.

- Sulje kaasuntulo kaasupullosta käytön jälkeen.
- Hämähäkit ja hyönteiset voivat pesiä laitteen polttimen sisällä ja estää kaasun virtaamisen. Tarkasta poltin vähintään kerran vuodessa.
- Älä säilytä laitetta sisätiloissa, ellei kaasupulloa ole irrotettu.
- Älä säilytä kaasupulloa rakennuksessa, autotallissa tai muussa suljetussa paikassa ja pidä aina poissa lasten ulottuvilta.
- Erityisen kuumia osia käsiteltäessä on suositeltavaa käyttää suojakäsineitä (esim. uunikintaita).
- Jos sinulla on kokoamista tai käyttöä koskevia kysymyksiä, ota yhteyttä jälleenmyyjään tai nestekaasuyhtiöön.
- Aseta laite ja säiliö aina tasaiselle alustalle.
- Grilliä voi käyttää 5–15 kg:n kaasupullojen kanssa. Noudata käyttöoppaassa annettuja teknisiä tietoja ja tarkista paikalliselta kaasuntoimittajalta grilliin sopiva kaasupullo.
- **HUOMAUTUS KULUTTAJALLE:** Säilytä myöhempää tarvetta varten.

FI

KAASUPULLON KYTKEMINEN LAITTEESEEN

- Tämä laite soveltuu käytettäväksi vain matalapaineisten butaania, propaania tai nestekaasuseosta sisältävien pullojen kanssa, joissa on sopiva matalapainesäädin ja joustava letku.
- Letku on kiinnitettävä säätimeen ja laitteeseen

letkunpidikkeillä. Varmista, että joustava letku ei pääse kosketuksiin kuuman pinnan kanssa, ja välttä sen kiertymistä.

- Käytä sopivaa säädintä, joka on sertifioitu standardin EN 16129:2013 mukaisesti. Varmista, että säädin ja joustava letku ovat paikallisten määräysten mukaisia.
- Lisätietoja kaasupulloon sopivasta säätimestä saat nestekaasun jälleenmyyjältä.
- Varmista, että kaasupullo on alempana kuin kaasuliitântä/kaasutulo.
- Aseta kaasupullo aina tasaiselle alustalle. ÄLÄ kiinnitä sitä vaunuun. Varo, etteivät kaasuletku ja kaasupullo joudu kosketuksiin kuumien pintojen tai terävien reunojen kanssa. Ne eivät saa olla grillin alla.

SÄÄDIN JA LETKU

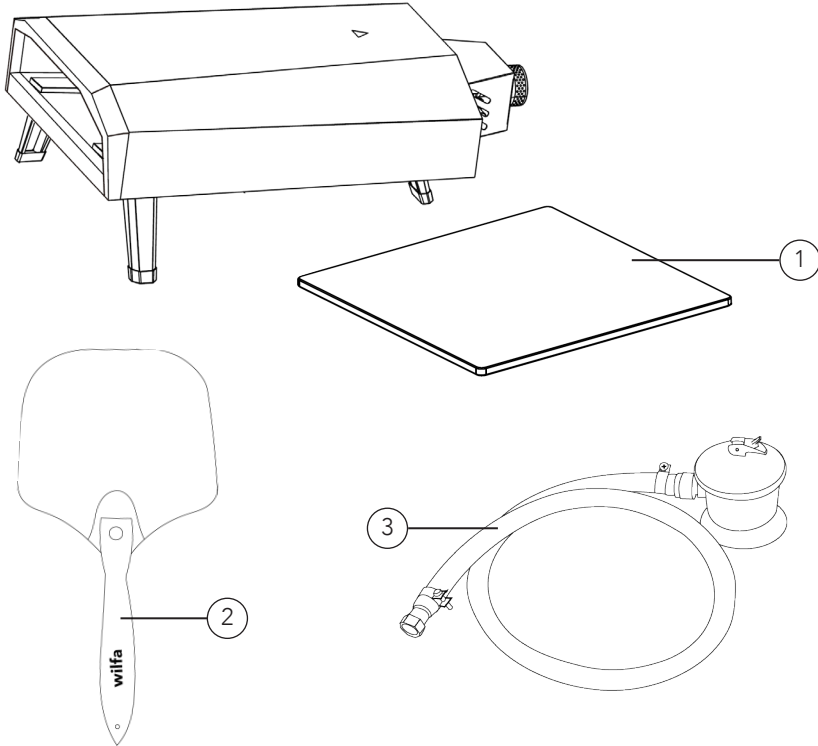
- Käytä vain sellaisia säätimiä ja letkuja, jotka on hyväksytty nestekaasulle yllä mainituilla paineilla. Säätimen käyttöikä on arviolta 2 vuotta.
- Väärän säätimen tai letkun käyttö ei ole turvallista. Varmista aina ennen grillin käyttöä, että sinulla on oikeat osat.
- Käytettävän letkun on oltava käyttömaan vastaavien standardien mukainen. Kulunut tai vaurioitunut letku on vaihdettava. Varmista, että letku ei ole tukossa, taittunut tai kosketuksissa grillin minkään muun osan kuin letkuliitännän

kanssa.

Joustava letku:

- Vältä letkun vääntämistä laitteen käytön aikana. Joustavan letkun pituus
- ei saa olla yli 1,2 metriä. Letkun on oltava sertifioitu sovellettavan EN-standardin mukaisesti ja paikallisten määräysten mukaisesti.

TUOTTEEN KUVAUS

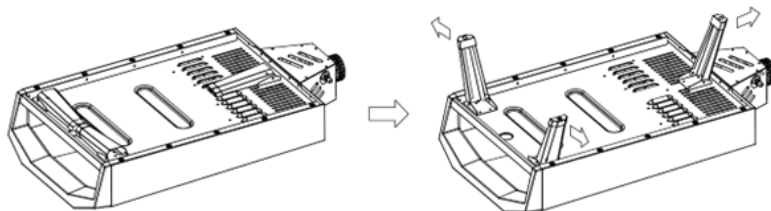


1. Pizzakivi
2. Pizzalapio (Ei sisälly PO1B-G013 ja PO1B-G016)
3. Kaasuletku ja liitin (Ei sisälly PO1B-G013 ja PO1B-G016)

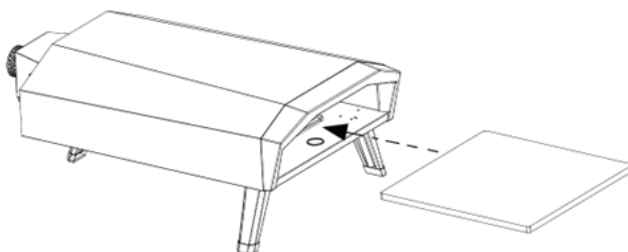
KOKOAMINEN

HUOM.: Varmista ennen kokoamista, että kaikki muovisuojat on irrotettu!

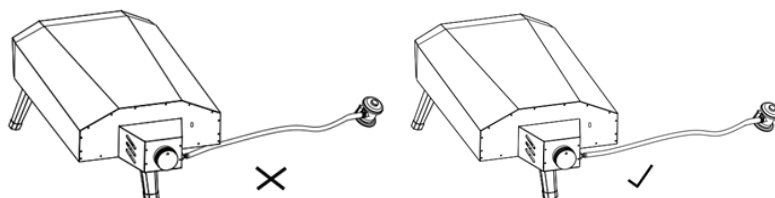
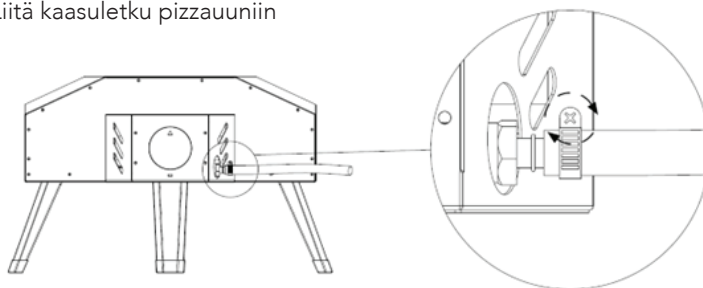
1. Avaa jalat



2. Aseta pizzakivi paikalleen

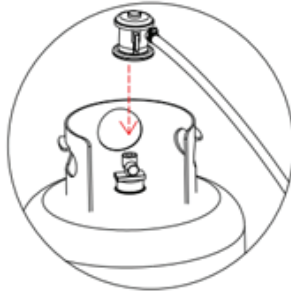


3. Liitä kaasuletku pizzauuniin



FI

4. Liitä kaasupulloon



VUOTOTESTI

HUOMAA! Älä koskaan tarkista vuotoja avotulen avulla. Älä tupakoi vuototestin aikana. Varmista ennen testiä, että kaikki pakkausmateriaalit on poistettu laitteesta. Valmista liuos, jossa on yksi osa nestemäistä pesuainetta ja yksi osa vettä. Käytä suihkepulloa, harjaa tai riepua liuoksen levittämiseksi liittimiin.

1. Varmista, että säätöventtiili on OFF-asennossa
2. Varmista, että kaasuletku on liitetty pizzauuniin, ja kytke kaasu päälle.
3. Levitä liuosta kaikkiin kaasuliittimiin. Kuplien ilmestyminen merkitsee vuotoa.
4. Jos havaitset vuodon, sulje kaasuntulo välittömästi. Kiristä liittimiä kohdista, joissa vuotoa ilmeni.
5. Kytke kaasu takaisin päälle ja tarkista uudelleen.
6. Jos vuoto ei poistu, sulje kaasuntulo ja ota yhteyttä asiakaspalveluun.

FI

KÄYTTÖ

- Varmista, että uuni on tukevalla ja tasaisella alustalla ja että vuototesti on läpäisty.
- Poista kaikki pakkausmateriaalit.

SYTYTYSOHJEET

1. Varmista, että nappi on OFF-asennossa. Käännä kaasuventtiili auki.
2. Paina säätönappia sisään ja käännä sitä hitaasti vastapäivään, kunnes kuulet napsahduksen ja poltin syttyy.

3. Jos poltin ei syty, sammuta ja odota 5 minuuttia ennen uutta yrittystä.

PIZZAN VALMISTUS

1. Esilämmitä uunia *12–15 minuuttia (*15–18 minuuttia 16" uunin kohdalla)
2. Aseta pizza pizzalapion päälle ja aseta se pizzauuniin.
3. Kääntele pizzaa usein, jotta se paistuu tasaisesti.
4. HUOMAA! Tarkkaile pizzaa huolellisesti. Erilaiset täytteet ja taikinat antavat erilaisia tuloksia.

VINKKI

Esilämmityksessä käytä täyttä tehoa ja laske lämpöä 10–20 % paistamisen aikana tai käännä pizzaa useammin paremman lopputuloksen saavuttamiseksi. Jos täyte kypsy ennen pizzakuorta, laske lämpöä, jolloin pizzakivi jatkaa kuoren paistamista. Jos pizza tarttuu pizzalapioon, ripottele pizzalapion päälle jauhoja niin että taikina ei jää siihen niin helposti kiinni. Huomaa, että jauhot voivat palaa.

PUHDISTUS JA KUNNOSSAPITO

Säilytä pizzauunia poissa suorasta auringonvalosta. Pidempiaikaisessa säilytyksessä säilytä sitä sisätiloissa. Pizzauunia ei saa altistaa kovalle sääolosuhteille, kuten lumelle, rankalle sateelle tai kovalle tuulelle.

Anna pizzauunin jäähtyä kokonaan ennen sen siirtämistä.

Ulkokuori voi haalistua ajan myötä. Se ei vaikuta uunin toimintaan.

- Älä käytä pizzakiveä avotulella.
- Vältä kiveen kohdistuvia äärimmäisiä lämpötilanmuutoksia. Ne voivat aiheuttaa pizzakiven halkeilua.
 - Älä laita pakastettuja ruokia pizzakivelle.
 - Älä laita kylmää pizzakiveä kuumaan uuniin.
 - Älä jäähdytä pizzakiveä kylmällä vedellä, kun kivi on kuuma.
- Käsittele pizzakiveä varoen. Se on hauras ja voi rikkoutua, jos siihen kohdistuu isku tai se pudotetaan.
- Älä käytä pizzakiveä märkänä. Kosteus voi aiheuttaa halkeilua. Varmista ennen käyttöä, että pizzakivi on täysin kuiva. Voit kuivata sitä uunissa 60 °C:n lämpötilassa kahden tunnin ajan.

FI

VIANMÄÄRITYS

Ongelma	Mahdolliset syyt	Ratkaisut
Poltin ei syty	<ol style="list-style-type: none"> Ei kaasuvirtausta Liitosmutteri ja säädin eivät ole kunnolla kiinni. Kaasun virtaus estynyt. Poltin irti venttiilistä Väärä asennus Poltin mahdollisesti viallinen 	<ol style="list-style-type: none"> Tarkista, onko kaasupullo tyhjä. Kiristä liitosmutteria, kunnes se ei enää liiku. Kiristä vain käsin. Puhdista polttimen putki. Kytke poltin ja venttiili uudelleen. Tarkista kokoamisohjeiden vaiheet Ota yhteys jälleenmyyjään
Äkillinen kaasuvirtauksen väheneminen tai pieni liekki	Kaasu loppu	<ol style="list-style-type: none"> Tarkista, onko propaanipullossa kaasua. Sulje kaasusäädin, odota 30 sekuntia ja sytytä uuni. Jos liekit ovat edelleen pieniä, sulje kaasun säätönappi ja propaanipullon venttiili. Irrota säädin. Kytke säädin takaisin ja suorita vuototesti. Avaa propaanipullon venttiili, odota 30 sekuntia ja sytytä uuni.
Liekit sammuvat.	<ol style="list-style-type: none"> Kova tai puuskainen tuuli Kaasu vähissä 	<ol style="list-style-type: none"> Käännä uunin etuosa pois päin tuulesta. Täytä kaasupullo

FI

Leimahdus	<ol style="list-style-type: none">1. Kerääntynyttä rasvaa2. Lihassa on liikaa rasvaa3. Liian kuuma valmistuslämpötila4. Liikaa jauhoja kypsennyspinnalla	<ol style="list-style-type: none">1. Puhdista uuni2. Poista lihasta rasva ennen valmistusta.3. Säädä lämpötilaa vastaavasti4. Harjaa jauhot pois kypsennyspinnalta
-----------	---	---

Takaisku (liekki polttimen putkessa, polttimesta kuuluu jylisevää ääntä)	<ol style="list-style-type: none">1. Poltin ja/tai polttimen putket ovat tukossa2. Painehäviö sytytyksen aikana	<ol style="list-style-type: none">1. Käänä kaasun säätönappi OFF-asentoon. Puhdista poltin ja/tai polttimen putket2. Sammuta uuni, varmista, että pullon venttiili on täysin auki, ja sytytä uudelleen.
--	--	--



TAKUU

Wilfa myöntää tälle tuotteelle viiden (5) vuoden takuun ostopäivämäärästä alkaen. Takuu kattaa valmistusvirheet ja takuuaikana ilmenevät viat. Ostokuitti toimii todisteena jälleenmyyjälle takuuvaatimusten esittämisen yhteydessä.

Takuu koskee ainoastaan yksityiskäyttöön ostettuja ja yksityiskäytössä olleita tuotteita. Takuu ei ole voimassa, jos tuotetta on käytetty kaupallisesti. Takuu ei ole voimassa, jos tuotetta on käytetty väärin, huolimattomasti tai Wilfan antamien ohjeiden vastaisesti tai jos tuotetta on muutettu tai korjattu valtuuttamattomalla tavalla. Takuu ei koske myöskään tuotteen normaalia kulumista, väärinkäyttöä, huollon puutetta, väärän sähköjännitteen käyttöä tai väärää säilytystapaa käytettäessä eikä:

- Tuotteen ylikuormittamista
- Pinnoitetta
- Normaalista kulumista
- Osia, jotka pitääkin vaihtaa säännöllisesti (esim. suodatin, paristo jne.)

FI

Käyttöohje on saatavana myös verkkosivustoltamme osoitteessa wilfa.fi

TEKNISET TIEDOT

Malli	PO1B-G013/ PO1B-G113	Lämmönsyöttö		4kW G30: 291g/h G31: 286g/h		
	PO1B-G016/ PO1B-G116			5,6kW G30: 408g/h G31: 400g/h		
Luokka	I3+(28-30/37)		I3B/P(30)	I3B/P(37)	I3B/P(50)	
Kaasutyyppi	Butaani	Propani	Butaani, propani tai niiden seos			
Kaasunpaine	28-30 mbar	37 mbar	28-30 mbar	37mbar	50 mbar	
Injektori-/ kokomerkintä	PO1B-G013/ PO1B-G113	1.03mm/1.03		1.03mm/1.03	0.95mm/0.95	0.89mm/0.89
	PO1B-G016/ PO1B-G116	0.84mm/0.84		0.84mm/0.84	0.80mm/0.80	0.74mm/0.74
Kohdemaat	GB, FR, IT, LU, LV, IE, BE, GR, PT, ES, CY, CZ, LT, SK, CH, SI		LU, NL DK, FI, SE, CY, CZ, EE, LT, LV, MT, SK, SI, BG, IS, NO, TR, HR, RO, IT, HU	PL	AT, DE, SK, CH, LU	

TUKI JA VARAOSAT

Tukiasioissa vieraile osoitteessa **wilfa.fi** ja tutustu asiakaspalvelu- ja tukisivuume. Sieltä löydät usein kysytyt kysymykset, varaosat, vinkit ja neuvot sekä kaikki yhteystietomme.

KIERRÄTYS



Tämä merkki osoittaa, että laitetta ei saa hävittää EU:n alueella talousjätteen mukana. Laitte tulee kierrättää vastuullisesti ja kestävä kehityksen periaatteiden mukaisesti, jottei ympäristölle ja ihmisten terveydelle aiheudu haittaa. Kierrätä käytetty laite viemällä se keräyspisteeseen tai palauttamalla se tuotteen jälleenmyyjälle. Sieltä se ohjataan käsiteltäväksi ympäristön kannalta turvallisella tavalla ihan ilmaiseksi.

FI



BEYOND EXPECTATIONS

